

L-HT-SG Rivelatore termico classe P

Generalità

Il rivelatore termico L-HT sviluppato con le ultime tecnologie. Completamente intelligente dialoga via radio con traslatore ed expander Argus Security.

IL rivelatore termico progettato per garantire la miglior protezione possibile in aree dove il rivelatore ottico di fumo non è utilizzabile.

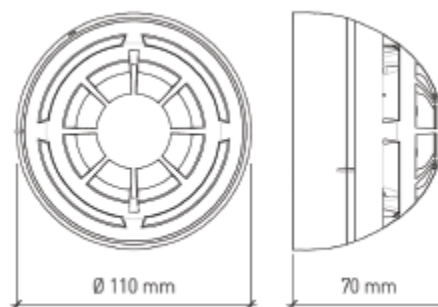
Nuovi algoritmi di elaborazione del segnale radio garantiscono la massima sicurezza e 'affidabilità del sistema. Test magnetico integrato permette un'attivazione facile per verificare la corretta comunicazione tra dispositivo e centrale di gestione corretta.



Caratteristiche principali

- Doppio LED di allarme per visibilità a 360 gradi
- Sofisticato algoritmo di elaborazione ottimizza le prestazioni
- 8 anni di durata delle batterie
- Batteria al litio standard a basso costo
- Comunicazioni wireless bidirezionale
- Compatibile con Traslatore ed Expander Argus Security
- Impostazioni di sensibilità multiple
- 5 anni di garanzia del prodotto

Dimensioni



Caratteristiche tecniche

Frequenza operativa	868-870MHz
Massima potenza radiata	<25mW
Canali operativi	multipli
Dimensioni	110mmx 65mm
Batterie	2 CR123A (3V & 1,2Ah)
Durata batteri	8 anni
Peso (senza batterie)	190g
Temperatura operativa	Da -10°C a +55°C
Umidità max (senza condensa)	95%RH
IP rating	40C
Classe	A1R 58°C (max)
Classe	BS alta temperature 78°C)i

Certificazioni

BS EN 54-5 Class P: Heat Detectors. Point Detectors

BS EN54-25: Components using radio link



0832



928j